

# HFT

## System indikácie feromagnetických telies na pásových dopravníkoch



EDIS vvd. KOŠICE

# Systemy HFT – charakteristika - 1

- Realizujú spoľahlivú indikáciu prechodu feromagnetického telesa na pásovom dopravníku, vypínajú dopravník či zapínajú elektromagnetický separátor.
- Systémy HFT sa osvedčili na všetkých typoch bagrov povrchových baní MU, a.s. Most, SD Tušimice a Bílina, TŽ Třinec...
- Vynikajú spoľahlivou činnosťou v náročných klimatických, vibračných a elektromagnetických podmienkach.
- Vyznačujú sa jednoduchou montážou senzorov pod pás.
- Prekonávajú krátke výpadky napájania, pri dlhších sa regulárne vypínajú vrátane vykonania zápisov a hlásení do pamäti.
- Systém HFT má komplexnú a stále pracujúcu autodiagnostiku.
- O všetkých udalostiach, nastavených režimoch a činnosti obsluhy robí dlhodobé záznamy.

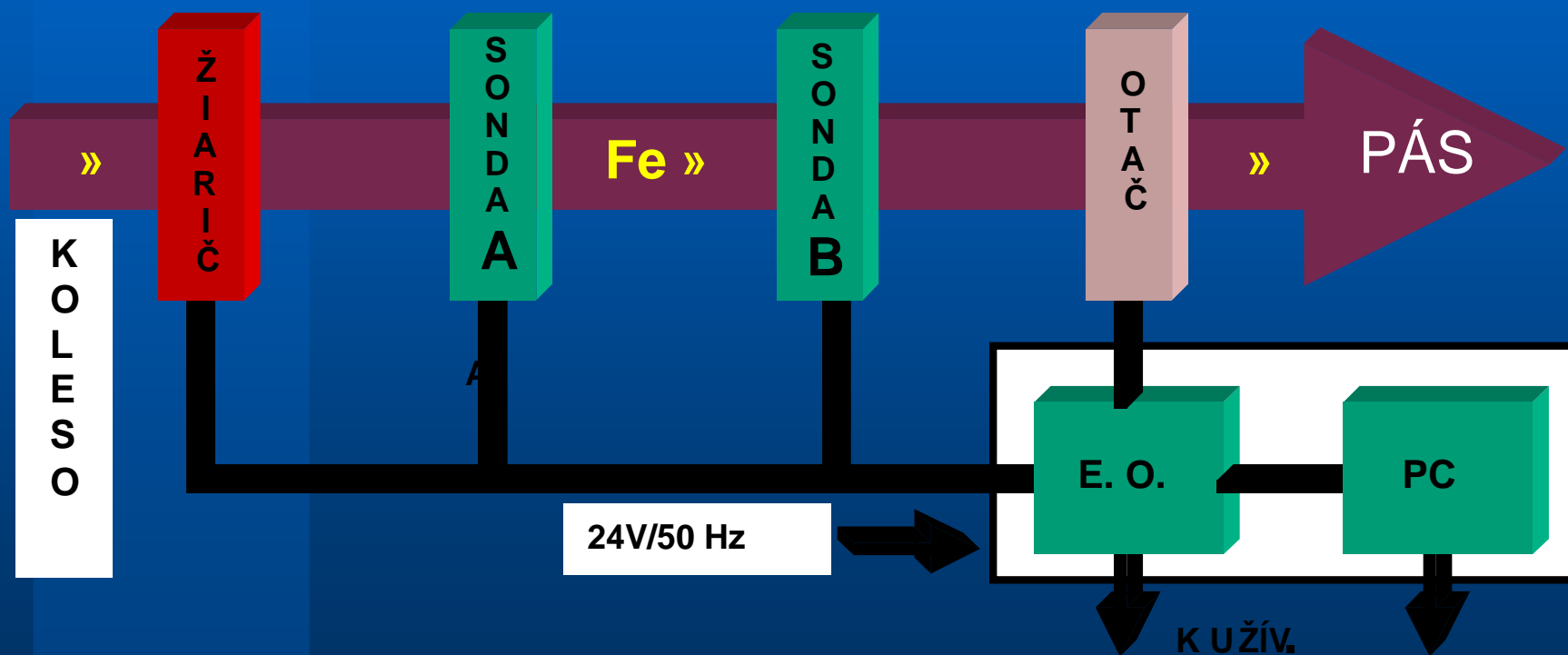
## Systemy HFT – charakteristika - 2

- Po signálovej stránke sú systémy číslicové, a to už od senzorov magnetického poľa a senzoru rýchlosti pohybu pásu.
- Číslicové spracovanie signálov im dáva mimoriadnu šumovú odolnosť proti rušeniu 50 Hz, impulzom a prechodným javom od spínania výkonových zariadení.
- Systém vyniká aj mimoriadnou stabilitou parametrov; v čase jeho prevádzky sa nič nerozladuje a nemusí sa dostavovať. Prípadné prenastavenie parametrov pri veľkej zmene vlastností či účelu prepravovaných materiálov je jednoduché a sú k dispozícii aj verzie systému s diaľkovým ovládaním (prepínaním) parametrov počas jeho prevádzky.
- V bežnej prevádzke pracuje systém bez klávesnice a monitora, počítač preberá signály senzorov a dáva riadiace signály (indikácia, ovládanie technologických procesov atď.) aj na veľké vzdialenosti.

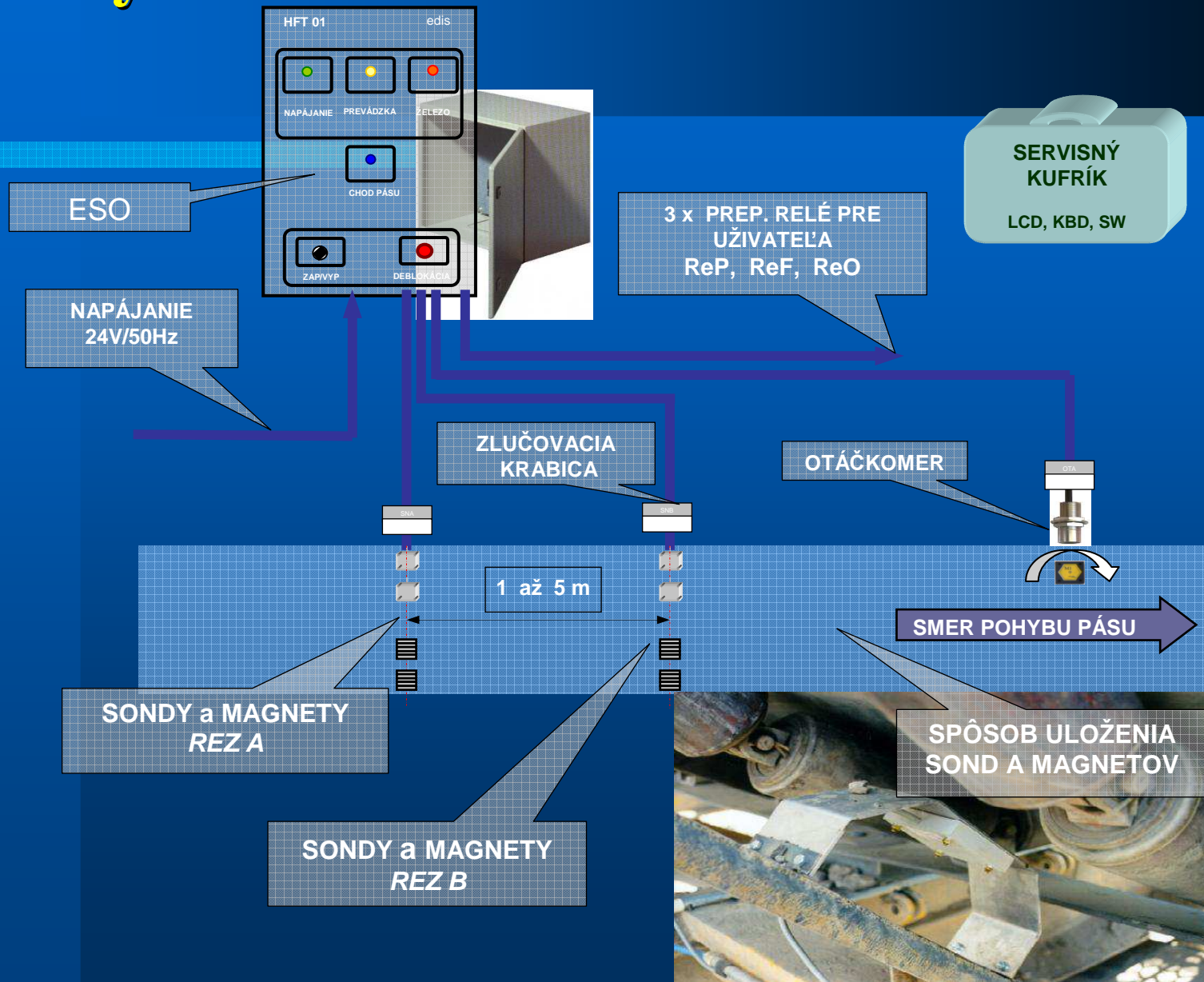
## Systemy HFT – charakteristika - 3

- Systemy HFT majú na vysokej úrovni vyriešenú autodiagnostiku. Po celý čas prevádzky je testovaná správna činnosť senzorov, blokov elektroniky aj počítača.
- Súčasťou dodávky je aj diagnostický program pre komplexné overenie funkčnosti systému, pre oživovanie po generálnych opravách alebo prípadnej poruche.
- Systém zapisuje do svojej pamäti celý režim prevádzky (kedy bol zapnutý, kedy presne hlásil výskyt železa a dal signál do technologického procesu, kedy reagovala obsluha alebo prišiel spätný signál od separátora, kedy a v ktorej časti systému bola zistená porucha).
- Aj v prípade výpadku napájacieho napätia sa systém regulárne vypína, blokuje chod pásu a robí o danej skutočnosti zápis.

# Systemy HFT – princip činnosti

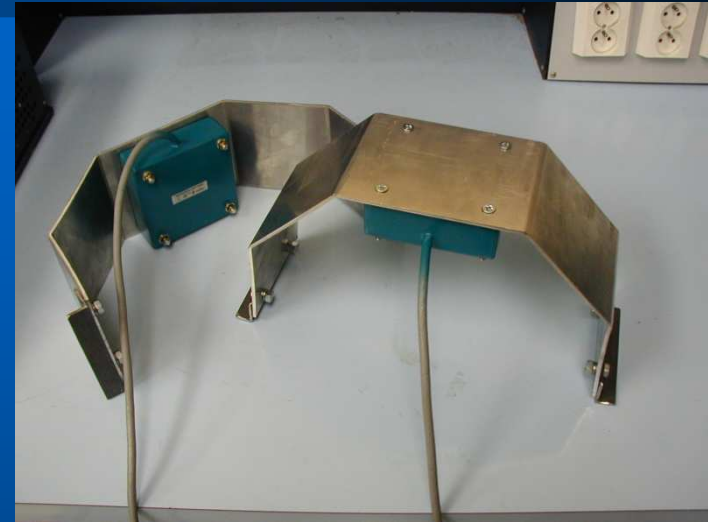


# Systemy HFT – štruktúra a činnosť





# Systemy HFT – sondy magnetického pole

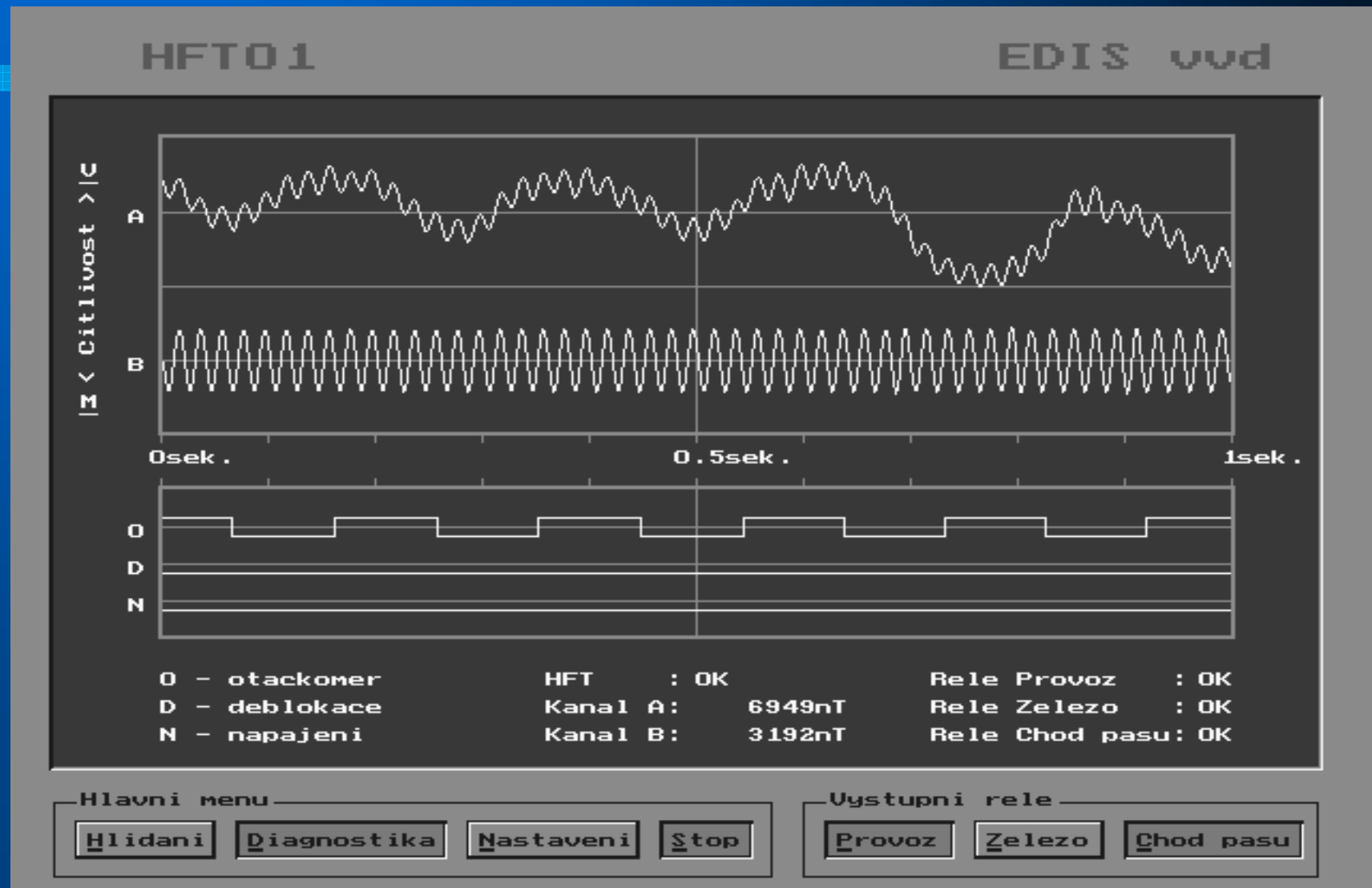


# Systemy HFT – skriňa elektroniky

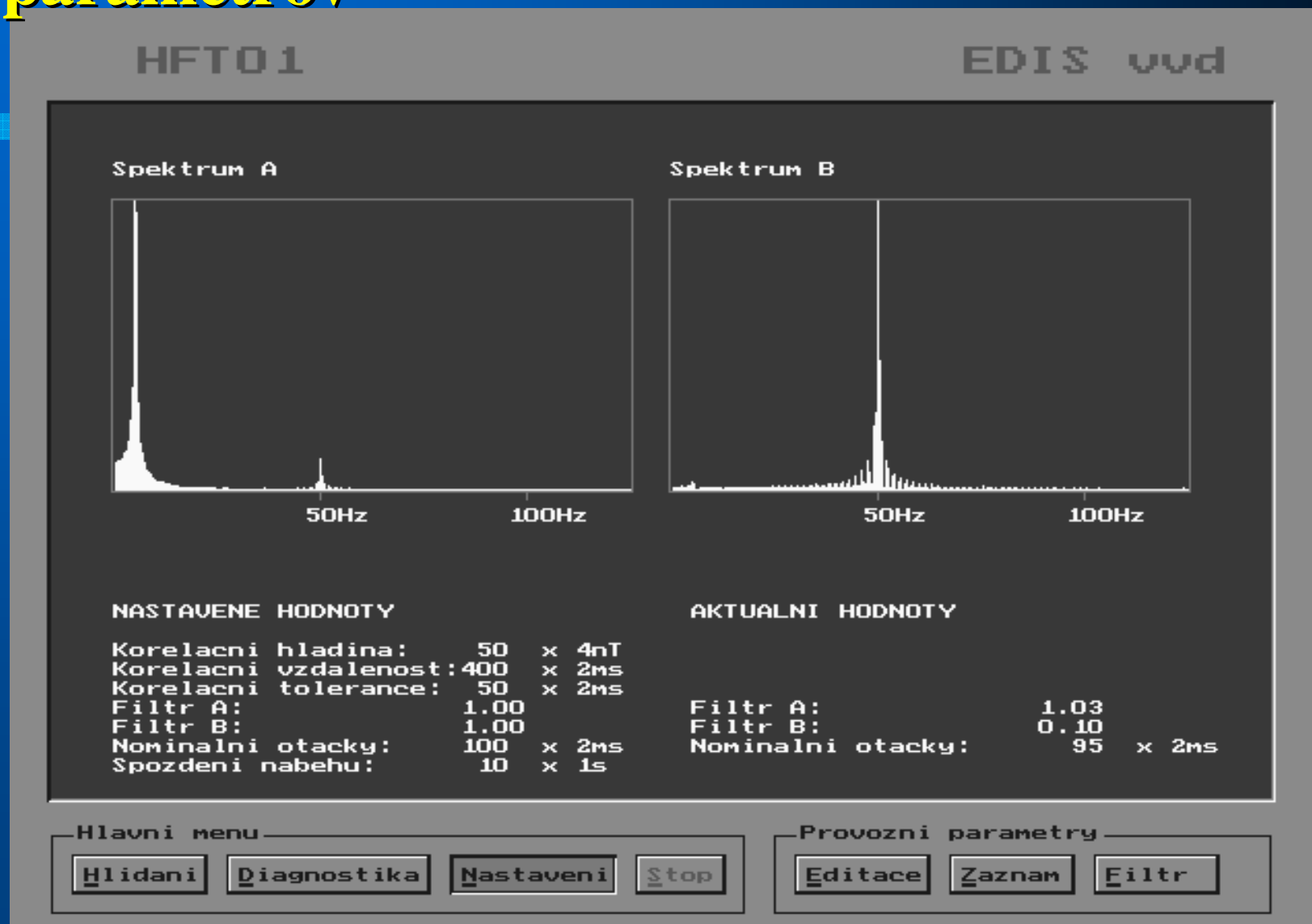




# Systemy HFT – diagnostika



# Systemy HFT – nastavenie filtrov a parametrov



# Špeciálne verzie systémov HFT

- S komunikáciou s riadiacim centrom - odovzdávanie hlásení.
- S intranetovým / internetovým serverom (o stave a histórii činnosti systému a diaľkovým nastavovaním parametrov).
- S rámovým senzorom pre vyhľadávanie a indikáciu kusového železa v sypkom či granulovanom koncentrátu železnej rudy.